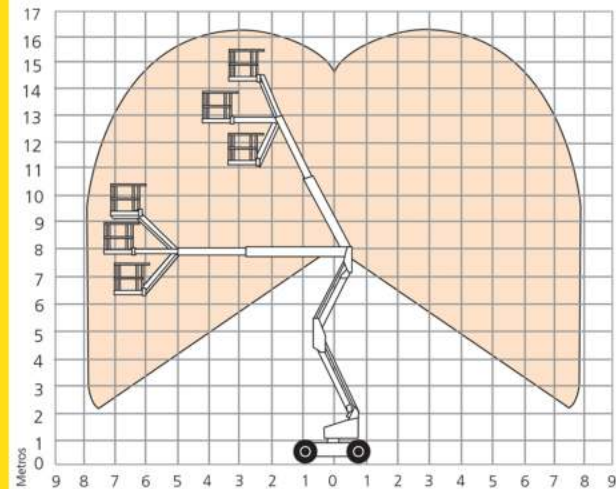


SNORKEL A46JE

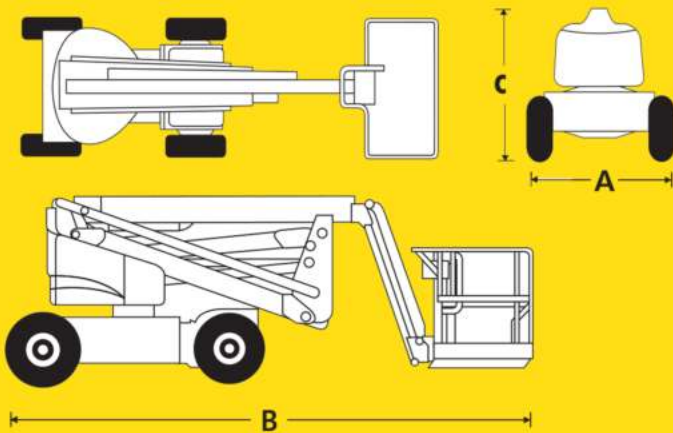
ESPECIFICACIONES

Altura de trabajo 16 m
 Altura de la plataforma 14 m
 Alcance horizontal 7,35 m
 Altura de articulación 7,46 m
 Ancho total (A) 1.7m
 Longitud total (B) 5.6m
 Altura recogida (C) 2.0m
 Giro 360 grados no continuos
 Capacidad de la plataforma 227 kg
 Tamaño de la plataforma 1 x 1,83 m
 Rotador de la plataforma Hidráulico de 160 grados
 Peso 6664 kg
 Velocidad de conducción (regogida) 5,1 km/h
 Velocidad de conducción (elevada) 0,8 km/h
 Capacidad en pendientes 30%
 Radio de giro
 Interior 0,6 m
 Exterior 3 m
 Energía Eléctrico

DIAGRAMA DE ALCANCE



MEDIDAS



CÓDIGO QR ESCANEA Y CONTÁCTANOS



wa.link/glcu0e

SERVICIO TÉCNICO



wa.link/f1q0I5

VENTA / ALQUILER



wa.link/4gdcxx

VENTA / ALQUILER



ABRIR APLICACIÓN DE
LECTOR DE CÓDIGO QR



APUNTA LA CÁMARA DE TU TELÉFONO
AL CÓDIGO QR Y ESCANÉALO



LA APLICACIÓN WHATSAPP INICIARÁ
Y PODRÁS CONTACTARNOS