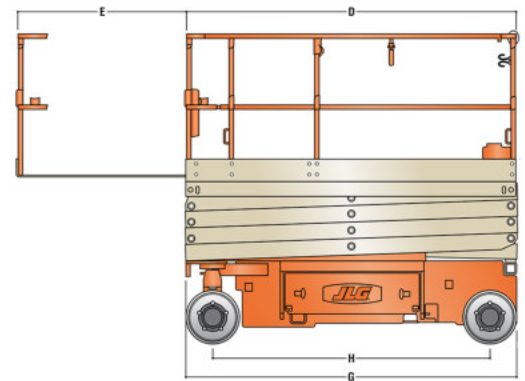
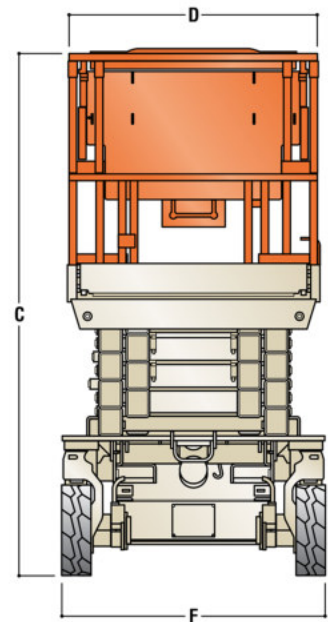


ESPECIFICACIONES

Altura de trabajo 7,72 m
 Altura de la plataforma 5,72 m
 Altura retraída 1,96 m (C)
 Ancho total 0,76 m (F)
 Longitud total 1,87 m (G)
 Tamaño de la plataforma 0,76 x 1,87 m (D)
 Extensión de la plataforma 1,27 m (E)
 Capacidad de la plataforma 227 kg
 Capacidad de la extensión 113 kg
 Peso 1229 kg
 Presión sobre el suelo 7,66 kg/cm²
 Velocidad de conducción elevada 0,8 km/h
 Velocidad de conducción no elevada 4,82 km/h
 Capacidad en pendientes 25%
 Distancia entre ejes 1,6 m (H)
 Radio de giro
 Interior 0 m
 Exterior 1,75 m
 Energía Eléctrica



wa.link/glcu0e

SERVICIO TÉCNICO



wa.link/f1q015

VENTA / ALQUILER



wa.link/4gdcxx

VENTA / ALQUILER



ABRIR APLICACIÓN DE LECTOR DE CÓDIGO QR



APUNTA LA CÁMARA DE TU TELÉFONO AL CÓDIGO QR Y ESCANÉALO



LA APLICACIÓN WHATSAPP INICIARÁ Y PODRÁS CONTACTARNOS